

Die negativen Folgen werden durch die Exposition gegenüber Hinzugefügte Kombinationen von Säuglingsimpfstoffen

Karl Jablonowski, PhD und Brian Hooker, PhD

Kindergesundheitsverteidigung, Franklin Lakes, NJ, USA,

E-Mail des korrespondierenden Autors: karl.jablonowski@childrenshealthdefense.org

Abstrakt

In dieser Studie werden 1.542.076 Impfstoffkombinationen untersucht, die Säuglingen (zum Zeitpunkt der Impfung unter einem Jahr alt) zwischen dem 1. Juli 1991 und dem 31. Mai 2011 verabreicht wurden. Alle Patienten erhielten bei jeder Verabreichung mindestens DTaP, Hib und IPV (Basis N=227.231). Zusätzlich verabreichte Impfstoffe stammen aus den 7 Kohorten dieser Studie: HepB (N=321.296); PNC (Pneumokokken) (N=319.420); Rota (N=10.139); HepB-PNC (N=531.516); HepB-Rota (Rotavirus) (N=22.800); PNC-Rota (N=35.882); HepB-PNC-Rota (N=73.792). Wir führen eine systematische Analyse der 7 Kohorten durch und entdecken unerwünschte Folgen im Zusammenhang mit Impfstoffkombinationen. Zudem beschreiben wir negative Trends aufgrund der steigenden Zahl verabreichter Impfstoffe. Alle berichteten Ergebnisse genügen den höchsten wissenschaftlichen Anforderungen. *P*-Wert <0,0001 nach Bonferroni-Korrektur. Diese Studie beschränkt sich auf Diagnosen von Atemwegs-, Entwicklungs- und vermuteten Infektionskrankheiten, die innerhalb von 30 Tagen nach der Impfung (ausgenommen den Tag der Impfung) gestellt wurden.

Schlüsselwörter: *Entdeckung unerwünschter Folgen, DTaP, Hib, Pneumokokken, Rotavirus, Polio, Hepatitis B, Entwicklungskrankheiten, Infektionskrankheiten, Atemwegserkrankungen, Sepsis, Verdacht auf Infektion*

Einführung

Es wurden keine ausreichend großen Studien zu Impfstoffkombinationen durchgeführt. Gesundheitsbehörden behaupten, die Produktsicherheit basiere auf isolierten Impfstoffverabreichungen. Studien, die sich mit der Sicherheit gleichzeitiger Verabreichungen befassen, mangelt es an der Kohortengröße (und damit an der statistischen Aussagekraft), um klinisch relevante Interferenzen oder Sicherheitsprobleme festzustellen, die bei weniger als einem von hundert Fällen auftreten können (Fortunato, 2022). In der Praxis erhalten Säuglinge, mit Ausnahme der Hepatitis-B-Impfung, die in den ersten 24 Stunden des Lebens empfohlen wird, selten eine einzelne Impfung, die zeitlich und klinisch von anderen Impfungen isoliert ist. Der Impfplan der CDC für Säuglinge und Kinder (Wodi, 2024) Die Einhaltung der Therapie führt zu fünf oder sechs Impfstoffen und Impfstoffkombinationen (RV5 hat fünf Varianten, DTaP ist 3-in-1, PCV hat 15, 20 oder 23 Varianten) bei jedem 2-, 4- und 6-monatigen Kinderarztbesuch. Dies führt dazu, dass Gesundheitsbehörden zwar die Sicherheit einzelner Impfstoffe behaupten, Behauptungen zur Sicherheit von Impfstoffkombinationen jedoch unbegründet sind.

Rotavirus-Impfstoff hat sich als wirksam bei der Reduzierung von schwerem Durchfall erwiesen (Burnett,2018). Obwohl es 1998 in den Vereinigten Staaten eingeführt wurde, wurde es 1999 aufgrund schwerer Nebenwirkungen (Intussuszeption – eine lebensbedrohliche Form des Darmverschlusses) zurückgezogen. Es wurde 2007 wieder eingeführt und 2010 vorübergehend ausgesetzt, da DNA des porcinen Circovirus Typ 1 und 2 vorhanden war, die zur Ausscheidung und möglichen Replikation fremder DNA bei Säuglingen führte (Mijatovic-Rustempasic et al.,2017). Es wird in über 100 Ländern verwendet und in 80 Ländern routinemäßig verabreicht. Der Pneumokokken-Konjugatimpfstoff ist ein polyvalenter Impfstoff, der Immunität gegen das Bakterium *Streptococcus pneumoniae* erzeugen soll und erstmals im Jahr 2000 in den USA zugelassen wurde (Pinkbook: Pneumokokken-Erkrankung,2022). Der Hepatitis-B-Impfstoff war der erste rekombinante DNA-Impfstoff für Menschen, der 1986 in den USA zugelassen wurde und den aus Blut gewonnenen Impfstoff ablöste (Pinkbook: Hepatitis B,2022).

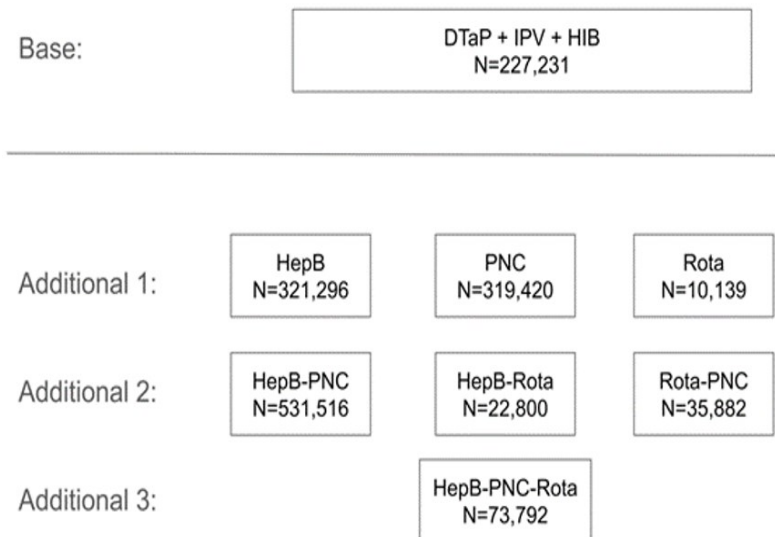


Abbildung 1. Versuchsaufbau mit Darstellung der Basiskohorte (diejenigen, die nur DTaP+IPV+HIB) und die 7 Kohortenkombinationen zur Gabe von drei zusätzlichen Impfungen (HepB, PNC, Rota).

2 Methoden

2.1 EXPERIMENTELLEDISIGN

In dieser Studie wurden Impfstoffkombinationen für Säuglinge zwischen dem 1. Juli 1991 und dem 31. Mai 2011 untersucht. Aus der Florida Medicaid-Datenbank geht hervor, dass insgesamt 1.542.076 Impfstoffkombinationen verabreicht wurden (Abbildung 1). Die Datenbank enthält über 460 Millionen diagnostizierte Ansprüche von mehr als 10 Millionen Personen über einen Zeitraum von 20 Jahren. Die Vergleichsgrundlage der Studie (im Folgenden „Basis“ genannt, wie in Abbildung 1 dargestellt) umfasst 227.231 Impfstoffkombinationen, bei denen Säuglinge als Kontroll- oder Referenzgruppe nur DTaP-, HIB- und IPV-Impfstoffe erhielten. Die Vergleichskohorten (ebenfalls in Abbildung 1 dargestellt) umfassen: HepB (Basis+HepB; N=321.296); PNC (Basis+PNC; N=319.420); Rota (Basis+Rota; N=10.139); HepB-PNC (Basis+HepB+PNC; N=531.516); HepB-Rota (Basis+HepB+Rota; N=22.800); PNC-Rota (Basis+PNC+Rota; N=35.882); HepB-PNC-Rota (Basis+HepB+PNC+Rota; N=73.792). Medizinische Diagnosen (ICD-9-CM-Codes) wurden bis 30 Tage nach der Impfung erhoben, mit Ausnahme des Impftages.

2,2 STATISTISCHEMETHODEN

Das relative Risiko wird über die Bayes-Wahrscheinlichkeit bewertet, indem das posteriore Basis-Kohorten-Verhältnis mit dem prioren Basis-Kohorten-Verhältnis normalisiert wird, und die 95%-Konfidenzintervalle werden entsprechend berechnet. Diese Studie implementiert ein Python-Paket (scipy.stats.fisher exact package) für einen zweiseitigen Fisher-Exakt-Test zur Ableitung der *P*-Wert. Der angepasste *P*-Wert ist eine Bonferroni-Korrektur, bei der der *P*-Wert mit der Anzahl der durchgeführten statistischen Tests multipliziert, um Typ-I-Fehler (falsch positive) zu verringern.

3. Ergebnisse

Die Kombination statistisch signifikanter (*P*-Wert < 0,0001, nach Bonferroni-Anpassung) Erkrankungen zusammen mit dem relativen Risiko und dem 95%-Konfidenzintervall sind in Tabelle 1 aufgeführt. Darin sind 45 verschiedene Diagnosen aufgeführt, wobei die am häufigsten auftretenden Erkrankungen Atemwegserkrankungen sind. Akute Bronchiolitis durch andere infektiöse Organismen (ICD-9-CM: 466.19), akute Infektionen der oberen Atemwege an nicht näher bezeichneter Stelle (ICD-9-CM: 465.9), Husten (ICD-9-CM: 786.2) und obstruktive chronische Bronchitis mit akuter Bronchitis (ICD-9-CM: 491.22) traten bei jeweils 5 verschiedenen Impfstoffkombinationen als erhöhtes Risiko auf. Bei der Kombination PNC-Rota erreicht eine obstruktive chronische Bronchitis zusammen mit einer akuten Bronchitis das höchste relative Atemwegsrisiko von 25,331 (95 % KI: 24,601–26,061). Daraus lässt sich schließen, dass bei einem Säugling, der DTaP + IPV + HIB + PNC + Rota erhält, die Wahrscheinlichkeit, innerhalb von 30 Tagen nach der Impfung eine solche Diagnose zu erhalten, um 2.433 % höher ist als bei einem Säugling, der nur DTaP + IPV + HIB erhalten hat.

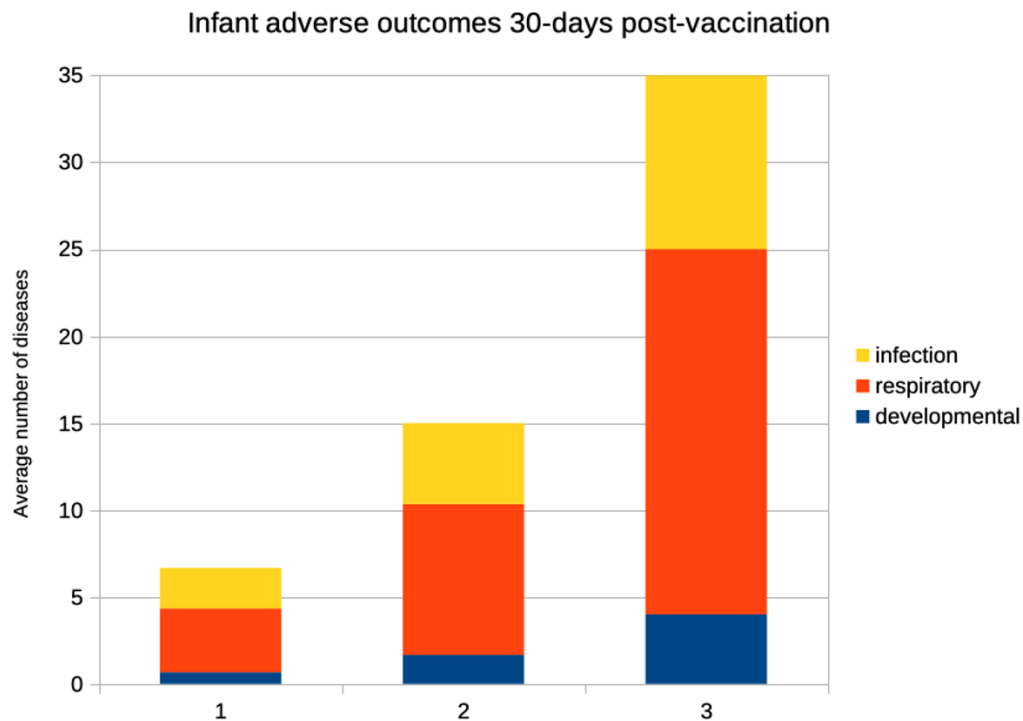


Abbildung 2. Die durchschnittliche Anzahl der erkannten Krankheiten steigt exponentiell mit jedem Impfstoff hinzugefügt.

Tabelle 1

Dreißigtägiges relatives Risiko von Impfdiagnosen bei Säuglingen in Bezug auf Atemwegserkrankungen, Entwicklungsstörungen und vermutete Ansteckende Krankheit.

Category	ICD-9-CM code	ICD-9-CM Description	DTaP+IPV+HIB (N=227,231)	DTaP+IPV+HIB+HepB (N=321,296)	Bonferroni adjusted p-value	RR (95%CI)
Respiratory	491.22	Obstructive chronic bronchitis with acute bronchitis	9	80	<0.0001	6.287 (5.597-6.976)
				DTaP+IPV+HIB+PNC (N=319,420)		
Developmental	783.40	Lack of normal physiological development, unspecified	135	385	<0.0001	2.029 (1.833-2.225)
	783.41	Failure to thrive	107	290	<0.0001	1.928 (1.706-2.150)
Respiratory	786.2	Cough	2360	4536	<0.0001	1.367 (1.318-1.417)
	770.81	Primary apnea of newborn	140	452	<0.0001	2.297 (2.107-2.486)
	465.9	Acute upper respiratory infections of unspecified site	10630	16515	<0.0001	1.105 (1.081-1.129)
	466.19	Acute bronchiolitis due to other infectious organisms	2758	4697	<0.0001	1.212 (1.165-1.258)
	786.07	Wheezing	555	1094	<0.0001	1.402 (1.300-1.504)
Suspected Infection	472.2	Chronic nasopharyngitis	25	190	<0.0001	5.407 (4.99-5.823)
	009.1	Colitis, enteritis, and gastroenteritis of presumed infectious origin	215	605	<0.0001	2.002 (1.846-2.157)
	461.9	Acute sinusitis, unspecified	184	425	<0.0001	1.643 (1.470-1.816)
				DTaP+IPV+HIB+Rota (N=10,139)		
Respiratory	786.2	Cough	2360	561	<0.0001	4.304 (4.216-4.392)
	466.19	Acute bronchiolitis due to other infectious organisms	2758	321	<0.0001	2.337 (2.223-2.450)
	465.9	Acute upper respiratory infections of unspecified site	10630	737	<0.0001	1.453 (1.381-1.525)
	491.22	Obstructive chronic bronchitis with acute bronchitis	9	11	<0.0001	12.326 (11.591-13.062)
	493.90	Asthma, unspecified type, unspecified	1155	103	<0.0001	1.835 (1.635-2.035)
Suspected Infection	079.99	Unspecified viral infection	2362	197	<0.0001	1.725 (1.582-1.869)
	077.99	Unspecified diseases of conjunctiva due to viruses	14	13	<0.0001	10.791 (10.129-11.452)
	599.0	Urinary tract infection, site not specified	715	73	<0.0001	2.076 (1.837-2.315)
	380.10	Infective otitis externa, unspecified	116	25	<0.0001	3.974 (3.549-4.399)
				DTaP+IPV+HIB+HepB+PNC (N=531,516)		
Respiratory	466.1	Acute bronchiolitis	22	1307	<0.0001	25.398 (24.977-25.820)
	770.8	Other respiratory problems after birth	57	568	<0.0001	4.260 (3.988-4.532)
Suspected Infection	079.9	Unspecified viral and chlamydial infections	57	375	<0.0001	2.813 (2.534-3.091)

				DTaP+IPV+HIB+HepB+Rota (N=22,800)		
Developmental	783.41	Failure to thrive	107	42	<0.0001	3.912 (3.555-4.269)
	783.42	Delayed milestones	51	23	<0.0001	4.495 (4.002-4.987)
	783.40	Lack of normal physiological development, unspecified	135	40	<0.0001	2.953 (2.600-3.306)
Respiratory	786.2	Cough	2360	1123	<0.0001	4.742 (4.673-4.812)
	465.9	Acute upper respiratory infections of unspecified site	10630	1561	<0.0001	1.464 (1.412-1.515)
	466.19	Acute bronchiolitis due to other infectious organisms	2758	507	<0.0001	1.832 (1.738-1.926)
	519.11	Acute bronchospasm	12	30	<0.0001	24.916 (24.246-25.585)
	770.81	Primary apnea of newborn	140	57	<0.0001	4.058 (3.750-4.365)
	519.19	Other diseases of trachea and bronchus	5	16	<0.0001	31.892 (30.888-32.896)
	466.11	Acute bronchiolitis due to respiratory syncytial virus (RSV)	1144	202	<0.0001	1.760 (1.611-1.909)
	786.07	Wheezing	555	115	<0.0001	2.065 (1.865-2.265)
	491.22	Obstructive chronic bronchitis with acute bronchitis	9	15	<0.0001	16.610 (15.784-17.437)
	Suspected Infection	077.99	Unspecified diseases of conjunctiva due to viruses	14	38	<0.0001
288.60		Leukocytosis, unspecified	2	20	<0.0001	99.663 (98.209-101.116)
790.8		Viremia, unspecified	17	19	<0.0001	11.139 (10.485-11.793)
079.99		Unspecified viral infection	2362	347	<0.0001	1.464 (1.352-1.576)
599.0		Urinary tract infection, site not specified	715	127	<0.0001	1.770 (1.582-1.958)
				DTaP+IPV+HIB+PNC+Rota (N=35,882)		
Developmental	783.41	Failure to thrive	107	62	<0.0001	3.669 (3.357-3.982)
	315.9	Unspecified delay in development	497	149	<0.0001	1.899 (1.716-2.081)
Respiratory	786.2	Cough	2360	1621	<0.0001	4.350 (4.287-4.412)
	466.19	Acute bronchiolitis due to other infectious organisms	2758	1163	<0.0001	2.670 (2.603-2.738)
	465.9	Acute upper respiratory infections of unspecified site	10630	2814	<0.0001	1.676 (1.636-1.716)
	770.81	Primary apnea of newborn	140	117	<0.0001	5.292 (5.047-5.538)
	519.11	Acute bronchospasm	12	43	<0.0001	22.692 (22.052-23.332)
	786.07	Wheezing	555	218	<0.0001	2.487 (2.331-2.644)
	491.22	Obstructive chronic bronchitis with acute bronchitis	9	36	<0.0001	25.331 (24.601-26.061)
	466.11	Acute bronchiolitis due to respiratory syncytial virus (RSV)	1144	297	<0.0001	1.644 (1.517-1.771)
	493.90	Asthma, unspecified type, unspecified	1155	297	<0.0001	1.628 (1.501-1.755)
	493.01	Extrinsic asthma with status asthmaticus	19	25	<0.0001	8.333 (7.736-8.929)
	793.1	Nonspecific (abnormal) findings on radiological and other examination of lung field	36	31	<0.0001	5.453 (4.973-5.933)
	519.19	Other diseases of trachea and bronchus	5	16	<0.0001	20.265 (19.261-21.269)
	799.02	Hypoxemia	10	18	<0.0001	11.399 (10.626-12.172)
	493.02	Extrinsic asthma with (acute) exacerbation	16	21	<0.0001	8.312 (7.661-8.962)
	491.9	Unspecified chronic bronchitis	28	26	<0.0001	5.880 (5.347-6.414)
Suspected Infection	079.99	Unspecified viral infection	2362	652	<0.0001	1.748 (1.662-1.834)
	288.60	Leukocytosis, unspecified	2	25	<0.0001	79.159 (77.719-80.599)
	599.0	Urinary tract infection, site not specified	715	225	<0.0001	1.993 (1.843-2.142)
	372.00	Acute conjunctivitis, unspecified	415	148	<0.0001	2.258 (2.071-2.446)

	460	Acute nasopharyngitis [common cold]	613	191	<0.0001	1.973 (1.811-2.135)
	461.9	Acute sinusitis, unspecified	184	82	<0.0001	2.822 (2.562-3.082)
	472.0	Chronic rhinitis	424	128	<0.0001	1.912 (1.714-2.109)
	009.1	Colitis, enteritis, and gastroenteritis of presumed infectious origin	215	80	<0.0001	2.356 (2.100-2.613)
				DTaP+IPV+HIB+HepB+PNC+Rota (N=73,792)		
Developmental	783.41	Failure to thrive	107	162	<0.0001	4.662 (4.418-4.906)
	783.40	Lack of normal physiological development, unspecified	135	124	<0.0001	2.828 (2.585-3.072)
	783.42	Delayed milestones	51	62	<0.0001	3.744 (3.373-4.114)
	315.9	Unspecified delay in development	497	273	<0.0001	1.691 (1.544-1.839)
Respiratory	786.2	Cough	2360	3136	<0.0001	4.092 (4.039-4.145)
	465.9	Acute upper respiratory infections of unspecified site	10630	5409	<0.0001	1.567 (1.535-1.599)
	466.19	Acute bronchiolitis due to other infectious organisms	2758	1862	<0.0001	2.079 (2.021-2.137)
	786.07	Wheezing	555	520	<0.0001	2.885 (2.766-3.004)
	770.81	Primary apnea of newborn	140	239	<0.0001	5.257 (5.048-5.465)
	799.02	Hypoxemia	10	71	<0.0001	21.863 (21.201-22.525)
	519.11	Acute bronchospasm	12	62	<0.0001	15.910 (15.292-16.528)
	519.19	Other diseases of trachea and bronchus	5	51	<0.0001	31.409 (30.491-32.328)
	793.1	Nonspecific (abnormal) findings on radiological and other examination of lung field	36	74	<0.0001	6.330 (5.932-6.728)
	466.11	Acute bronchiolitis due to respiratory syncytial virus (RSV)	1144	602	<0.0001	1.620 (1.522-1.719)
	491.22	Obstructive chronic bronchitis with acute bronchitis	9	45	<0.0001	15.397 (14.681-16.112)
	786.1	Stridor	55	72	<0.0001	4.031 (3.680-4.382)
	493.90	Asthma, unspecified type, unspecified	1155	555	<0.0001	1.480 (1.379-1.581)
	493.02	Extrinsic asthma with (acute) exacerbation	16	40	<0.0001	7.698 (7.119-8.278)
	770.89	Other respiratory problems after birth	9	31	<0.0001	10.607 (9.865-11.349)
	079.6	Respiratory syncytial virus (RSV)	219	152	<0.0001	2.137 (1.931-2.344)
	786.03	Apnea	413	234	<0.0001	1.745 (1.585-1.905)
	493.92	Asthma, unspecified type, with (acute) exacerbation	105	85	<0.0001	2.493 (2.207-2.779)
	786.09	Other respiratory abnormalities	911	421	<0.0001	1.423 (1.308-1.538)
	770.82	Other apnea of newborn	12	27	<0.0001	6.929 (6.249-7.608)
	786.05	Shortness of breath	189	123	<0.0001	2.004 (1.777-2.231)
	Suspected Infection	079.99	Unspecified viral infection	2362	1175	<0.0001
288.60		Leukocytosis, unspecified	2	43	<0.0001	66.206 (64.788-67.624)
790.8		Viremia, unspecified	17	48	<0.0001	8.695 (8.142-9.248)
372.00		Acute conjunctivitis, unspecified	415	261	<0.0001	1.937 (1.782-2.091)
460		Acute nasopharyngitis [common cold]	613	341	<0.0001	1.713 (1.581-1.845)
461.9		Acute sinusitis, unspecified	184	143	<0.0001	2.393 (2.175-2.612)
599.0		Urinary tract infection, site not specified	715	370	<0.0001	1.594 (1.468-1.719)
375.56		Stenosis of nasolacrimal duct, acquired	129	104	<0.0001	2.483 (2.224-2.741)
372.30		Conjunctivitis, unspecified	739	362	<0.0001	1.508 (1.383-1.634)
995.91		Sepsis	9	26	<0.0001	8.896 (8.138-9.654)

abbreviations: relative risk (RR); 95% confidence interval (95%CI); diphtheria, tetanus, acellular pertussis vaccine (DTaP); inactivated polio vaccine (IPV); haemophilus influenzae type b vaccine (HIB); hepatitis b vaccine (HepB); pneumococcal vaccine (PNC); rotavirus vaccine (Rota)

Das höchste relative Atemwegsrisiko der Studie sind „andere Erkrankungen der Luftröhre und der Bronchien“ (ICD-9-CM: 519,19) mit einem RR = 31,409 (95 % KI: 30,491–32,328), wobei bei Säuglingen, die zusätzlich zur Basisimpfung alle drei Impfstoffe erhalten hatten, die Wahrscheinlichkeit, innerhalb von 30 Tagen nach der Impfung eine solche Diagnose zu erhalten, um 3.041 % höher war als bei Säuglingen, die nur DTaP+IPV+HIB erhalten hatten. Das höchste relative Entwicklungsrisiko der Studie ist „Gedeihstörung“ (ICD-9-CM: 783,41) mit einem RR = 4,662 (95 % KI: 4,418–4,906) bei Säuglingen, die zusätzlich zur Basisimpfung alle drei Impfstoffe erhalten hatten. Das höchste vermutete relative Infektionsrisiko besteht in dieser Studie für eine Leukozytose (ICD-9-CM: 288,60; erhöhte Leukozytenzahl) mit einem RR = 99,663 (98,209–101,116) bei Säuglingen, die zusätzlich zu den Basisimpfungen die HepB-Rota erhalten.

Je mehr Impfstoffe einem Säugling verabreicht werden, desto mehr Diagnosen werden innerhalb von 30 Tagen gestellt. Die Verabreichung eines Impfstoffs zusätzlich zum Basisimpfstoff führt zu einem Anstieg von durchschnittlich 7 Erkrankungen im Vergleich zur Basiskohorte (1 Entwicklungserkrankung, 4 Atemwegserkrankungen und 2 Verdachtsfälle einer Infektionskrankheit). Zwei Impfstoffe zusätzlich zum Basisimpfstoff führen zu einem Anstieg von durchschnittlich 15 Erkrankungen im Vergleich zur Basiskohorte (2 Entwicklungserkrankungen, 9 Atemwegserkrankungen und 5 Verdachtsfälle einer Infektionskrankheit). Drei Impfstoffe zusätzlich zum Basisimpfstoff führen zu einem Anstieg von 35 Erkrankungen im Vergleich zur Basiskohorte (4 Entwicklungserkrankungen, 21 Atemwegserkrankungen und 10 Verdachtsfälle einer Infektionskrankheit).

4. Diskussion

Aus Tabelle 1 folgt, dass jede zusätzliche Impfung die Zahl der diagnostizierten Krankheiten mehr als verdoppelt. Alle drei Krankheitskategorien (Entwicklungsstörungen, Atemwegserkrankungen oder vermutete Infektionskrankheiten) folgen dem exponentiellen Trend, wobei jede zusätzliche Impfung die durchschnittliche Zahl der diagnostizierten Krankheiten verdoppelt oder mehr als verdoppelt.

Atemwegserkrankungen stellen den größten Diagnosekomplex im Zusammenhang mit den untersuchten Kombinationen dar. Sie weisen auf eine fehlangepasste Immunreaktion und eine schlechte Anpassung an Umweltfaktoren hin. Die Kombination der Atemwegserkrankungen ist der deutlichste Beweis dafür, dass der Anstieg der diagnostizierten Krankheiten mit der Zunahme der Anzahl der Impfstoffe in der Kombination zusammenhängt. Roué et al. (2018) analysierten den Rotavirus-Impfstoff aus der französischen IVANHOE-Studie (Gagneur et al., 2011) von 7.150 Frühgeborenen und voll ausgetragenen Säuglingen und stellte fest, dass bei 1,9 % bzw. 1,8 % schwere Nebenwirkungen diagnostiziert wurden, die möglicherweise mit dem Impfstoff in Zusammenhang standen (die Autoren taten das Ergebnis allerdings mit der Bemerkung ab, dass die beiden Gruppen relativ sicher gewesen seien, und ignorierten dabei die alarmierenden Auswirkungen einer so hohen Inzidenz schwerer Nebenwirkungen). Die Diagnosen betrafen nur die Atemwegserkrankungen Bronchiolitis, Bronchopneumonie und Rhinitis.

„Gedeihstörungen“ sind eine Folge der Dysregulierung der Atemwege und des Immunsystems. Die Diagnose wird in den Kohorten PNC, HepB+Rota, PNC+Rota, HepB+PNC+Rota und nur im Vergleich zu DTaP+IPV+HIB gestellt.

Eine durch Impfstoffe hervorgerufene Immundysregulation kann auch für die Diagnose einer Sepsis verantwortlich sein, wie in der HepB+PNC+Rota-Kohorte zu sehen ist. Sepsis ist im Wesentlichen eine dysregulierte Reaktion auf eine Infektion. Die Erkennung einer Infektion löst die entzündungsfördernde Immunreaktion aus, um bei der Zerstörung von geschädigtem Gewebe und pathogenen Organismen zu helfen. Eine entzündungshemmende Reaktion schließt die Immunreaktion ab. Wenn dieser Abschluss nicht erfolgreich ist (oder biochemisch nicht als erfolgreich wahrgenommen wird), um den Schaden und den Erreger einzudämmen, wird eine entzündungsfördernde Reaktion systemisch und rekrutiert die systemweite Immunabwehr. Eine entzündungshemmende Reaktion wird systemisch, um die systemische entzündungsfördernde Reaktion herunterzuregulieren. Dies stellt den Zytokinsturm dar, der, wenn er nicht ausgelöst wird,

in die Regulierung, führt zu Organfunktionsstörungen, Organversagen, Schock, Unterdrückung des Immunsystems, multiplen Organfunktionsstörungen und schließlich zum Tod. Bei schwerer Sepsis liegt die Sterblichkeitsrate bei 25 %, bei septischem Schock bei 50 % (Mayr et al., 2014).

5. Schlussfolgerung

Ziel dieser Studie war es, die Grundlagen für die Sicherheit von Impfstoffkombinationen zu legen. Dabei wurden Nebenwirkungen entdeckt, die mit diesen Kombinationen in Zusammenhang stehen. Indem wir alle 7 Kombinationen von 3 Impfstoffen (HepB, PNC und Rota) im Kontext der Basis und der weit verbreiteten 3 anderen Impfstoffe (DTaP, HIB und IPV) untersuchen, beschreiben wir kontextrelevante Krankheiten in Bezug auf Entwicklung, Atemwege und vermutete Infektionskrankheiten. Darüber hinaus beschreiben wir die Häufigkeitstrends von Nebenwirkungen mit zunehmender Anzahl von Impfstoffen. Das in Tabelle 1 gezeigte Muster zeigt, dass vor allem die Anzahl der Impfstoffe in der Kombination zu einer exponentiell höheren Anzahl von Krankheitsdiagnosen führt.

Einschränkungen

Obwohl es eine überraschende Praxis ist, wird allgemein empfohlen, dass Frühgeborene häufiger und früher geimpft werden als termingerecht geborene Säuglinge (Gagneur et al., 2015). Dies kann dazu führen, dass die Ergebnisse dahingehend beeinflusst werden, dass vorzeitigen Komplikationen im Zusammenhang mit der Impfung eine zu große Bedeutung beigemessen wird.

Die untersuchten Impfstoffe wurden über einen Zeitraum von 20 Jahren verabreicht. Diagnostizierbare Erkrankungen und Diagnosepraktiken, die zeitlich verzerrt sind, können das Ergebnis der Analyse beeinflussen, wenn die Impfpraktiken ebenfalls zeitlich beeinflusst sind.

Danksagung

Diese Forschung wurde durch das Katherine G. Weisman-Stipendium bei Children's Health Defense ermöglicht.

Verfügbarkeit von Daten und Code. Alle verwendeten Daten sind öffentlich zugänglich und stammen von der Agency for Health Care Administration (<https://ahca.myflorida.com/>). Dieses Projekt nutzte die Programmiersprache Python und PostgreSQL-Code, der auf Anfrage zur Verfügung gestellt wird.

Erklärung

Die Autoren haben keine widersprüchlichen oder konkurrierenden Interessen darzulegen.

Verweise

- Burnett, E., Parashar, U., & Tate, J. (2018). Rotavirus-Impfstoffe: Wirksamkeit, Sicherheit und zukünftige Richtungen. *Kinderarzneimittel*, 20(3), 223–233. <https://doi.org/10.1007/s40272-018-0283-3>
- Fortunato, F., Martinelli, D., Lopalco, PL, & Prato, R. (2022). Sicherheitsbewertung des dtap5-ipv-hib-hepb-Impfstoffs: A Rezension. *Expertenmeinung zur Arzneimittelsicherheit*, 21(3), 295–302. <https://doi.org/10.1080/14740338.2022.2007882>
- Gagneur, A., Nowak, E., Lemaitre, T., Segura, J.-F., Delaperrière, N., Abalea, L., Poulhazan, E., Jossens, A., Auzanneau, L., Tran, A., Payan, C., Jay, N., De Parscau, L., & Oger, E. (2011). Auswirkungen der Rotavirus-Impfung auf Krankenhausaufenthalte wegen Rotavirus-Durchfall: Die IVANHOE-Studie. *Impfstoff*, 29(21), 3753–3759. <https://doi.org/10.1016/j.vaccine.2011.03.035>
- Gagneur, A., Pinquier, D., & Quach, C. (2015). Immunisierung von Frühgeborenen. *Impfstoffe und Immuntherapeutika für Menschen*, 11(11), 2556–2563. <https://doi.org/10.1080/21645515.2015.1074358>

Mayr, FB, Yende, S., & Angus, DC (2014). Epidemiologie der schweren Sepsis. *Virulenz*, 5(1), 4–11.
<https://doi.org/10.4161/viru.27372>

Mijatovic-Rustempasic, S., Immergluck, LC, Parker, TC, Laghaie, E., Mohammed, A., McFadden, T., Parashar, UD, Bowen, MD, & Cortese, MM (2017). Ausscheidung von porciner Circovirus-Typ-1-DNA und Rotavirus-RNA durch mit Rotarix® geimpfte Säuglinge. *Impfstoffe und Immuntherapeutika für Menschen*, 13(4), 928–935. <https://doi.org/10.1080/21645515.2016.1255388>

Pinkbook: Hepatitis B | CDC. (2022, 21. September). <https://www.cdc.gov/vaccines/pubs/pinkbook/hepb.html> *Pinkbook:*

Pneumokokken-Erkrankung | CDC. (2022, 21. September). <https://www.cdc.gov/vaccines/pubs/pinkbook/pneumo.html>

Roué, J.-M., Nowak, E., Le Gal, G., Lemaitre, T., Oger, E., Poulhazan, E., Giroux, J.-D., Garenne, A., & Gagneur, A. (2014). Auswirkungen des Rotavirus-Impfstoffs auf Frühgeborene. *Klinische und Impfstoffimmunologie: CVI*, 21(10), 1404–1409. <https://doi.org/10.1128/CVI.00265-14>

Wodi, AP (2024). Beratungsausschuss für Impfpraktiken empfiehlt Impfplan für Kinder

und Jugendliche im Alter von 18 Jahren oder jünger – Vereinigte Staaten, 2024. *MMWR. Wöchentlicher Morbiditäts- und Mortalitätsbericht*, 73.
<https://doi.org/10.15585/mmwr.mm7301a2>

Haftungsausschluss

Die Informationen auf der Website und im **IJVTPR** sind nicht als Diagnose, empfohlene Behandlung, Vorbeugung oder Heilung für irgendeine menschliche Krankheit oder medizinische Prozedur gedacht, auf die in irgendeiner Weise Bezug genommen wird. Benutzer und Leser, bei denen es sich um Eltern, Erziehungsberechtigte, Pfleger, Ärzte oder Verwandte von Personen handeln kann, die von einer der genannten Krankheitszustände, Prozeduren oder Protokolle betroffen sind, müssen hinsichtlich spezifischer Anwendungen ihr eigenes Urteilsvermögen einsetzen. Die beitragenden Autoren, Redakteure und Personen, die in irgendeiner Funktion mit der Website und/oder der Zeitschrift verbunden sind, lehnen jegliche Haftung oder Verantwortung gegenüber Personen oder Unternehmen für Schäden, finanzielle Verluste, körperliche Verletzungen oder andere Strafen ab, die sich aus der Verwendung oder Anwendung von Informationen, Schlussfolgerungen, Forschungsergebnissen, Meinungen, Fehlern oder Aussagen auf der Website oder in der Zeitschrift ergeben können. **IJVTPR**. Das präsentierte Material wird allen Benutzern, die daran interessiert sind, es zu untersuchen, kostenlos angeboten, aber wie sie Teile davon anwenden, liegt in der alleinigen Verantwortung des Betrachters/Benutzers. Wenn Material zitiert oder nachgedruckt wird, werden die Benutzer gebeten, die Quelle/den Autor anzugeben und die Anforderungen der Richtlinie zu nichtkommerziellen und nicht abgeleiteten Inhalten einzuhalten. [Creative Commons-Lizenz 4.0 NC ND](https://creativecommons.org/licenses/by-nd/4.0/) oder einer anderen Lizenz, die Vorrang hat.